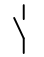
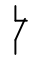
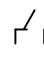


### 3. témakör: Elektromos automatika, elektropneumatika

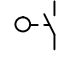
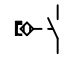
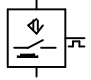
#### Csoportosítás a kontaktusok alaphelyzete szerint:

Alaphelyzetben nyitott (záró) <b>NO</b> normally open	
Alaphelyzetben zárt (bontó) <b>NC</b> normally closed	
Váltó	

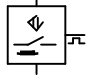
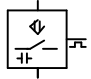
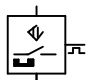
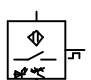
#### Csoportosítás segédenergia szerint:

Passzív	Nem igényel segédenergiát
Aktív	Igényel segédenergiát

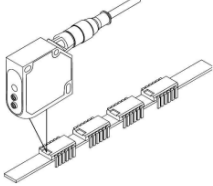
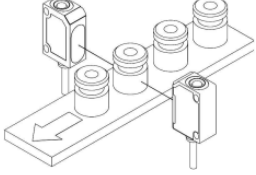
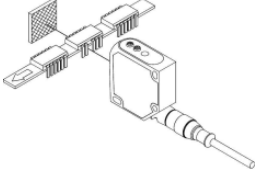
#### Csoportosítás működtetés szerint:

Mechanikus mikrokapcsoló	
Reed relé (passzív, mágnes közelítésére kapcsol)	
Aktív elektronikával ellátott közelítés-kapcsoló	

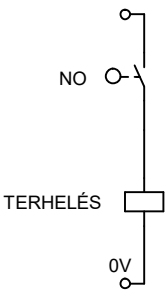
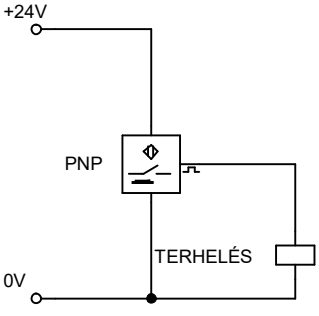
#### Aktív elektronikával ellátott közelítés-kapcsolók altípusai:

Induktív (fémekhez, 1-10 mm)	
Kapacitív (nem fémekhez, folyadékokhoz, 1-5 mm)	
Mágneses (mágnesekhez, 1-10 mm)	
Optikai (különbéle tárgyakhoz, 1-1000 mm, érzékenység állítható)	

## Az optikai közelités-kapcsolók altípusai:

Tárgyreflexiós	
Kapus (transzmissziós)	
Prizmás (tükörreflexiós)	

## Polaritás (bekötés) szerint:

Passzív	
Aktív PNP	
Aktív NPN	